



Energiaa säästävä työntyväkärkinen kuormaussilta kylmävarastointitiloihin

Katkeamaton kylmäketju varastoinnissa, kuormauksessa ja kuljetuksessa on oleellisen tärkeä asia. Suuret lämpötilaerot kylmävaraston sisä- ja ulkopuolella saattavat lisäksi aiheuttaa kallista energiahäviötä kuormauksen ja purkamisen aikana. ASSA ABLOY DL6020TI Teledock Isodock on suunniteltu vastaamaan näihin haasteisiin. Hannoverin yliopiston termodynamiikan laitoksen tekemät testit osoittavat, että järjestelmä säästää jopa 75 prosenttia energiaa verrattuna perinteisiin kuormausjärjestelmiin.

Toisin kuin perinteisissä kuormausjärjestelmissä, ASSA ABLOY DL6020TI Teledock Isodock -kuormaussilta sijaitsee hyvin eristetyn lamelloiven takana. Silta on alapäin hyvin tiivistetty ja lepoasennossaan se estää lämpimän tai kylmän ilman sisäänpääsyn.

Lisäksi ASSA ABLOY DL6020TI Teledock Isodock on suunniteltu niin, että kuormausajoneuvojen aiheuttamat iskut johdetaan rakennuksen lattiaan. Pakkaskestävä perusta on erotettu rakennuksen lattiasta vain raolla lamelloiven sijoittamista varten – ei erillisenä rakennuskonstruktiona. Näin vältetään monimutkaisilta rakennusjärjestelyiltä.

ASSA ABLOY 950 -sarja – älykäs yhdistelmäohjauskeskus

Innovatiivisella ja ainutlaatuisella 950-sarjan kuormauslaitteiden ohjausjärjestelmällä voidaan hallita kuormaussilltaa, kuormaustiivistettä ja ovea yhden ohjausyksikön avulla. Muutaman selkeän painikkeen ansiosta se on helppokäyttöinen nykyaikaisen logistiikan vaatimusten mukaisesti. Erillisiä ohjausyksiköitä tai hankalia johdotuksia ei enää tarvita.

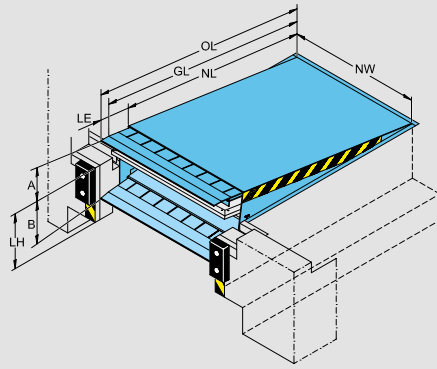
ASSA ABLOY DE6090DI Dock-IN

ASSA ABLOY Dock-IN on maailman ensimmäinen yhdistelmäratkaisu, joka sisältää pysäköintiohjaimen ja liikennevalot yhdessä järjestelmässä. ASSA ABLOY Dock-IN varmistaa turvallisen ja vakaan telakoinnin kirkkaiden ohjausvalojen ja punaisten liikennevalojen avulla. Asfalttiin ei tarvitse myöskään maalata ohjauslinjoja eikä maalausta uusia, eikä ulkoalueelle tarvitse asentaa perinteisiä teräksisiä pysäköintiohjaimia, jotka ovat usein muiden toimintojen tiellä. Moderni LED-tekniikka takaa ASSA ABLOY Dock-IN-järjestelmän alhaisen energiankulutuksen sekä pitkän käyttöiän.

Tekniset tiedot

Nimellispituus	2000, 2500, 3000 mm
Nimellisveveys	2000, 2200 mm
Kantavuus	60 kN (6 tonnia)
Toiminta-alueen korkeus	
Nousu kuormaustason yläpuolelle	ylös 520 mm
Lasku kuormaustason alapuolelle	alas to 460 mm
Sillan kyynellevyn paksuus	8/10 mm
Maksimi pistekuormitus kuormaussilta	6,5 N / mm ² (8 mm tear plate)
Eristeen paksuus	40 mm
Kärjen materiaali ja pituus	teräs tai alumiini, 1000 mm
Kärkivaihtoehto	viistetty kärki / sisäänvedettävät luiskat
Ohjauskeskuksen suojausluokka	IP 54
Hydrauliöljyn lämpötila-alue	-20°C - +60°C
Magneettiventtiilit	24 V / DC 18W S1
Nimellisjännite	400V 3-vaihe
Moottorin nimellisteho	1,5 kW
Eurooppalainen standardi	EN 1398 Kuormaussillat

Mitat

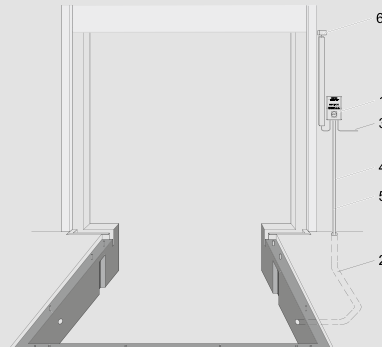


NL	Nimellispituus
OL	Kokonaispituus
GL	Kaltevan osan pituus
NW	Nimellisleveys
LE	Kuormaussillan jatko-osa
LH	Kuormaussillan korkeus
A	Toiminta-alue kuormaustason yläpuolella
B	Toiminta-alue kuormaustason alapuolella

NL	Nimellispituus	2000	2500	3000
LH	Kuormaussillan korkeus	830	830	900
PD	Syvennyksen syvyys	850	850	920
A	Kuormaussillan yläpuolinen alue	380	450	520
B	Kuormaussillan alapuolinen alue	460	450	450
OL	Kokonaispituus	3000	3500	4000
GL	Kaltevan osan pituus	2860	3360	3860

Nimellisleveys 2000, 2200 kaikkiin kokoihin

Sähkövalmistelut



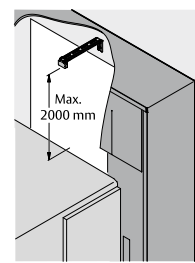
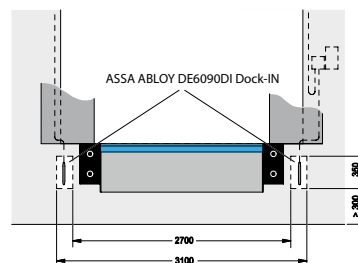
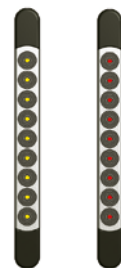
1	Ohjauskeskus (sisältyy toimitukseen)
2	Läpivientiputki kaapeille, sisähalkaisija 70, kulmat >45° (ei kuulu toimitukseen)
3	Virransyöttö: 3 / N / PE AC 50 Hz 230 / 400V Päätälake: D0 10 A gL Moottoriteho: 1,5 kW
4	Kaapeli: 7 x 0,75 mm ²
5	Moottorin kaapeli: 4 x 1,5 mm ²
6	Oven valinnainen turvakytin kytkee lastaussillan pois toiminnasta, kun ovi on suljettu*

*Ei vakiovaruste

Kääntyväkärkisten kuormaussilltojen toiminnot



ASSA ABLOY DE6090DI Dock-IN



Vakiovärit

	Punainen RAL 3002		Vihreä RAL 6005
	Sininen RAL 5010		Musta RAL 9005