

# Modernisointisetti ASSA ABLOY M Dock Light

ASSA ABLOY

ASSA ABLOY Entrance Systems

The global leader in  
door opening solutions



Näkymä ASSA ABLOY M Dock Light:n valaisemaan kuorma-autoon.



Kuorma-auto, jota ASSA ABLOY M Dock Light ei valaise.



## Modernisoi kuormauslaiturisi ainutlaatuisen innovatiivisen kuormausvalosarjan avulla.

### Edut



Mukava käyttää



Täyttää kestävän  
kehityksen vaatimukset



Turvallinen

Uusi kestävän kehityksen vaatimukset täyttävä ASSA ABLOY M Dock Light tekee kuormauslaiturin käyttämisestä mukavampaa ja turvallisempaa.

Kestävä ja innovatiivinen ASSA ABLOY M Dock Light valaisee kuorma-auton lastitilan ja kuormausalueen tehokkaasti.

Nyt voit parantaa kuormauslaiturin työturvallisuutta sekä välttää ajoneuvon, laitteiden ja rakennuksen vaurioitumisen lastin kuormaamisen ja purkamisen aikana.

ASSA ABLOY M Dock Light voidaan asentaa kuormaus tilan sisä- tai ulkopuolelle erilliseen varteeseen tai ilman sitä. Helppokäyttöinen laite saa kuorman käsittelyn sujumaan nopeasti.

Vankassa ASSA ABLOY M Dock Light:ssa on käytetty kestäviä materiaaleja. Se on suunniteltu vaativiin ympäristöihin, ja se kestää liikkuvan haarukkatrukin iskut vaurioitumatta. Särkymätön polykarbonaatista valmistettu linssin suojustus kestää kovaa käsittelyä.

Tehokkaalla 18 watin LED-lampulla varustettu ASSA ABLOY M Dock Light valaisee laajan alueen, kuluttaa vain vähän energiaa ja kestää pitkään.

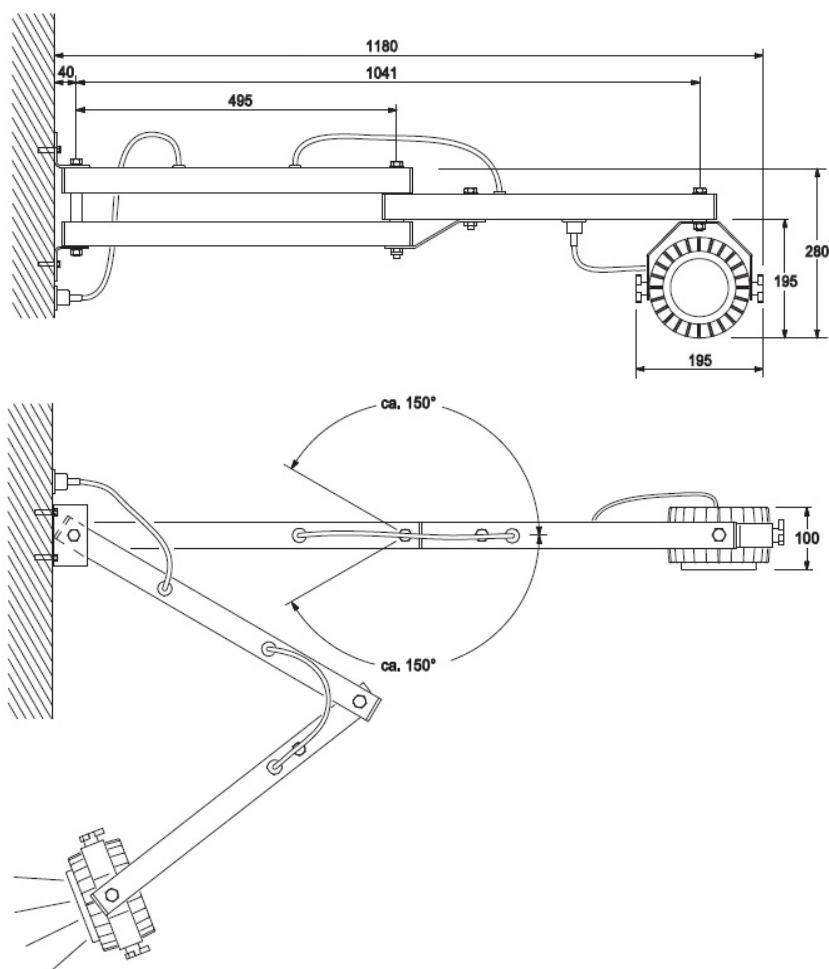
## ASSA ABLOY M Dock Light

### Tekniset tiedot ASSA ABLOY M Dock Light



#### Tekniset tiedot

Käyttöikä	Yli 60 000 tuntia tavanomaisissa käyttökohteissa
LED-teho	18 W
Suojausluokka	IP66
Liitäntä	230 V AC pistokkeella
Johdon pituus	2 m



### Käytettävissä olevat ASSA ABLOY M Dock Light sarjat