



Isokokoinen kangasnosto-ovi

Crawford VL3110 -kangasnosto-ovi on suunniteltu erityisesti teollisuusympäristöihin, joissa ovet altistuvat kosteudelle, pölylle ja erittäin korkeille tai matalille lämpötiloille tai joissa oviaukko on suuri.

Ainutlaatuinen muotoilu ja rakenne takaavat kestävyuden, tiivyyden, energiatehokkuuden, luotettavuuden ja mahdollisimman vähäisen huoltotarpeen. Jokainen ovi on suunniteltu yksilöllisesti käyttökohteen vaatimusten, kuten tuulikuorman, mukaan.

Ainutlaatuisen Crawford VL3110 :n edut ovat:

- Kestävä rakenne
- Luotettava toiminta
- Alhaiset ylläpitokustannukset
- Tehokas tiivistys
- Joustava suunnittelu
- Sopii vaativiin teollisuusympäristöihin
- Huippuluokan laatu ja turvallisuus
- Automaattinen oven ohjaus

Erittäin kestävä

- Joustavan rakenteen ansiosta pienet törmäykset eivät aiheuta pysyviä vaurioita.
- Ovesa ei ole saranoita, jousia, kaapeleita tai liittimiä, jotka voisivat vaurioitua vieraan esineen törmätessä oveen.

Kestää korkeaa tuulikuormaa

- Crawford-kangasnosto-ovi voidaan mitoittaa kestävämmän korkeita tuulikuormia lisäämällä ovilehteen riittävä määrä sopivantyyppisiä välipalkkeja.

Kestää äärimmäisiä sääolosuhteita

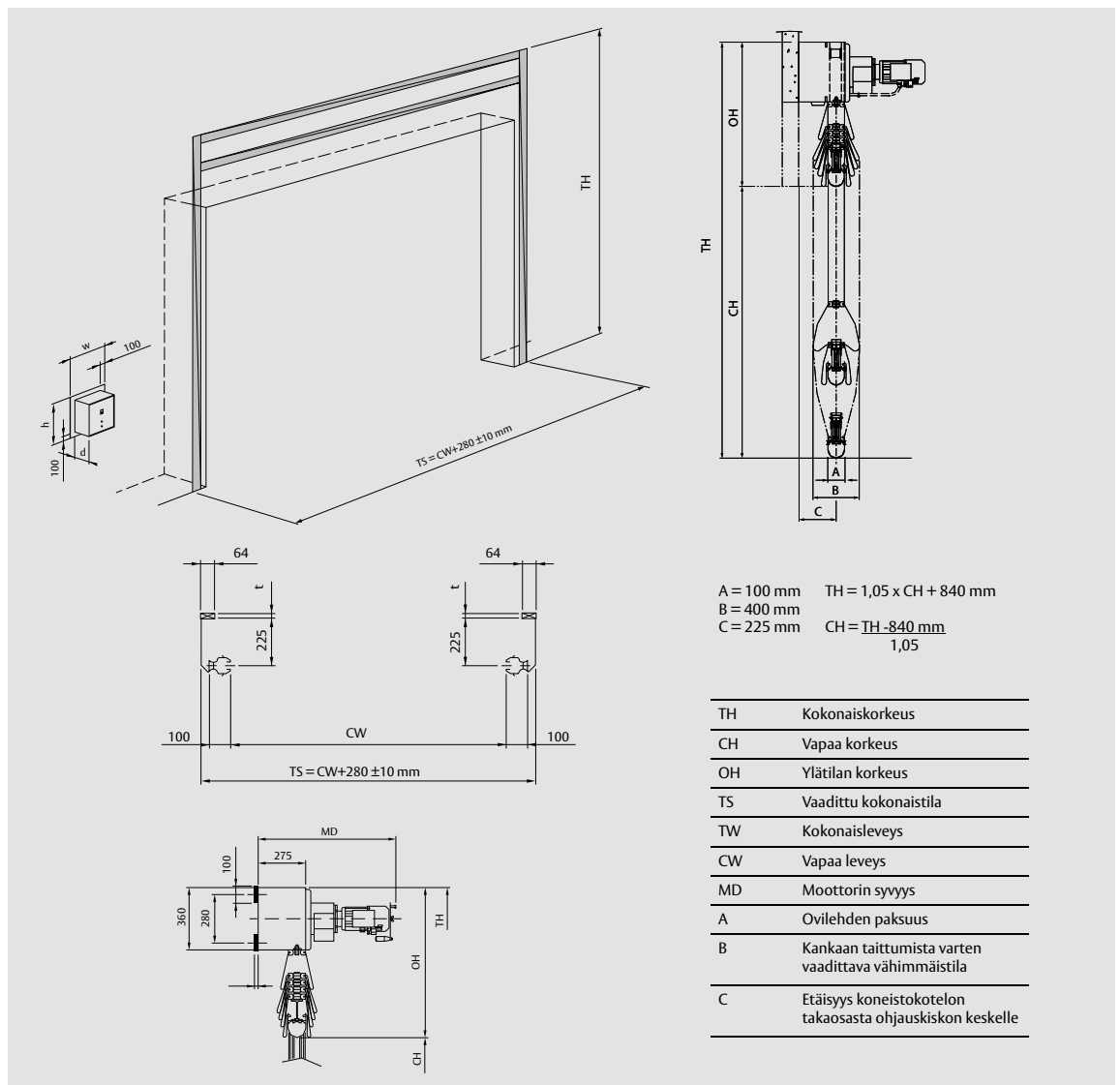
- Crawford-kangasnosto-ovi on tehty erittäin kestävästä materiaaleista, jotka kestävät ongelmitta -35°C - +70 °C:n lämpötiloja.
- Vahvistettu, UV-suojattu ja tulenkestävä ovikangas on suojattu hometta ja lahoamista vastaan.

Tekniset tiedot

Maksimimitat (L / K) ¹	8000 / 12000 mm
Ovilehden paksuus	100 mm
Sivujohteiden materiaali	alumiini
Ikkunapaneelit	valinnainen
Tuulikuorman kestävyys ² (paine-ero)	0,45–1,6 kPa koosta riippuen (luokka 2–5, EN 12424)
Äänenvaimennus (vakio)	15 dB Rw (ISO 717)
Veden läpäisevyys, EN 12425	luokka 3
Ilman läpäisevyys, EN 12426	luokka 2
Lämmönläpäisykerroin, EN 12428	oven koosta riippuen, tarkemmat tiedot pyynnöstä
Normaali avautumisnopeus	0,2 - 0,3 m/s
Suurempi avautumisnopeus	0,4 - 0,6 m/s
Käyttöympäristön lämpötila-alue	-35°C - +70°C

1) Muita kokoja tilauksesta 2) Korkeampi tuulikuormaluokitus tilauksesta

Mittatiedot



Lisävarusteet



Ikkunapaneelit

Ikkunapaneeleita (ikkunoita) on saatavilla vakio- ja kylmänkestäviin kankaisiin. Ne parantavat valon läpäisyä ja näkyvyyttä ovilehden läpi. Ikkunapaneeleita on saatavana neljä eri kokoa.



Kylmänkestävä kangas (Arctic)

Kylmänkestävää kangasta voidaan käyttää vakioankaan sijasta ympäristöissä, joissa lämpötila on jopa $-54 \text{ }^\circ\text{C}$.



Ääntävaimentava kangas

Ääntävaimentava kangas sopii ympäristöihin, joissa on tarpeen rajoittaa äänen kulkua oven läpi. Kangas asennetaan ovilehden molemmille puolille.



Murtosuojattu kangas

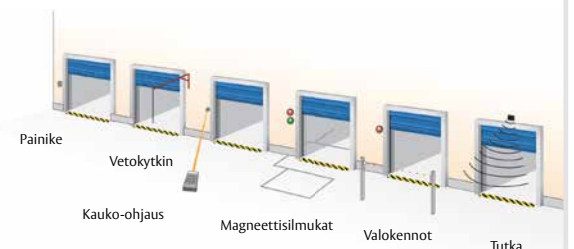
Murtosuojattu kangas on tarkoitettu käyttöympäristöihin, joissa turvallisuus on erityisen tärkeää. Kangas vastaa muilta ominaisuuksiltaan vakioankasta, mutta sen sisässä on galvanoidut teräslangat. Kangas asennetaan ovilehden molemmille puolille vakioankaan taakse.



Lämmönkestävä kangas

Vakioankas voidaan korvata ovilehden sisällä lämmönkestävällä kankaalla kohteissa, joissa kankaan on kestävä lämpöä ja/tai kemikaalien aiheuttamia vaaroja. Kankaaseen voidaan valita kolme erilaista pinnoitetta käyttöympäristön mukaan.

Ohjaukslaitteet ja automatiikka



Vakiovärit

